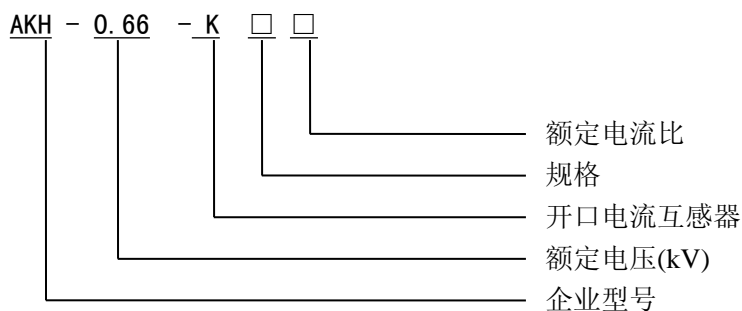


AKH-0.66/K-Φ系列开口电流互感器

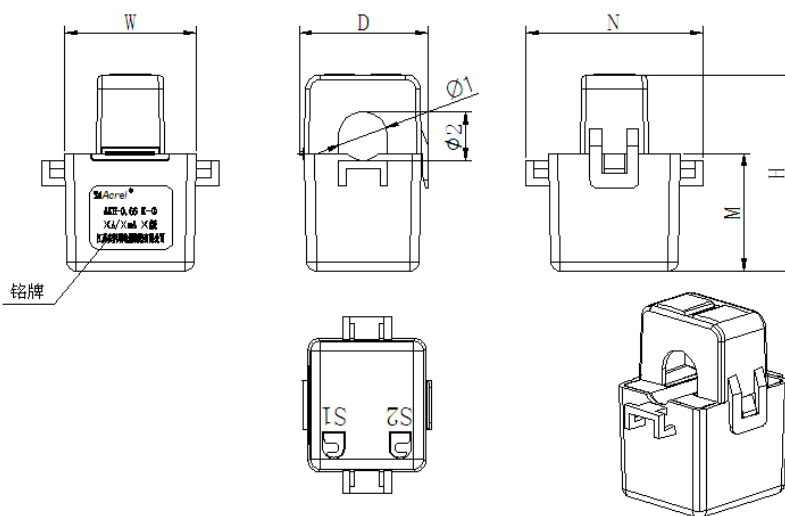
1. 产品特点

专利产品，外形美观，安装、接线方便，主要用于电力运维及用电改造项目，一般输出为0-100mA等小电流信号，具有体积小、精度高、带载能力强、安装方便等优点，可与AMC16多回路监控仪表配合使用。

2. 型号说明



3. 规格尺寸



注：互感器二次引出线为RV软导线，标配长度为2m±10cm。

规格	外形尺寸 (mm)					穿孔尺寸 (mm)		公差(mm)
	W	H	D	M	N	Φ1	Φ2	
K-Φ10	27	40	26	24	36	10	9	±1
K-Φ16	31	50	29	28	42	16	17	
K-Φ24	35	69	45	38	49	24	25	
K-Φ36	42	87	58	49	57	36	36	



4. 规格参数对照表

型 号	额定电流比 (A)	准确度等级	穿心匝数	穿孔尺寸 (mm)	耐压
		0.5 级			
K-Φ10	10A/5mA	10	1	Φ10	3kV
K-Φ16	120A/40mA	10		Φ16	
K-Φ24	200A/66.66mA	10		Φ24	
K-Φ36	300A/100mA	10		Φ36	

5. 安装方式

