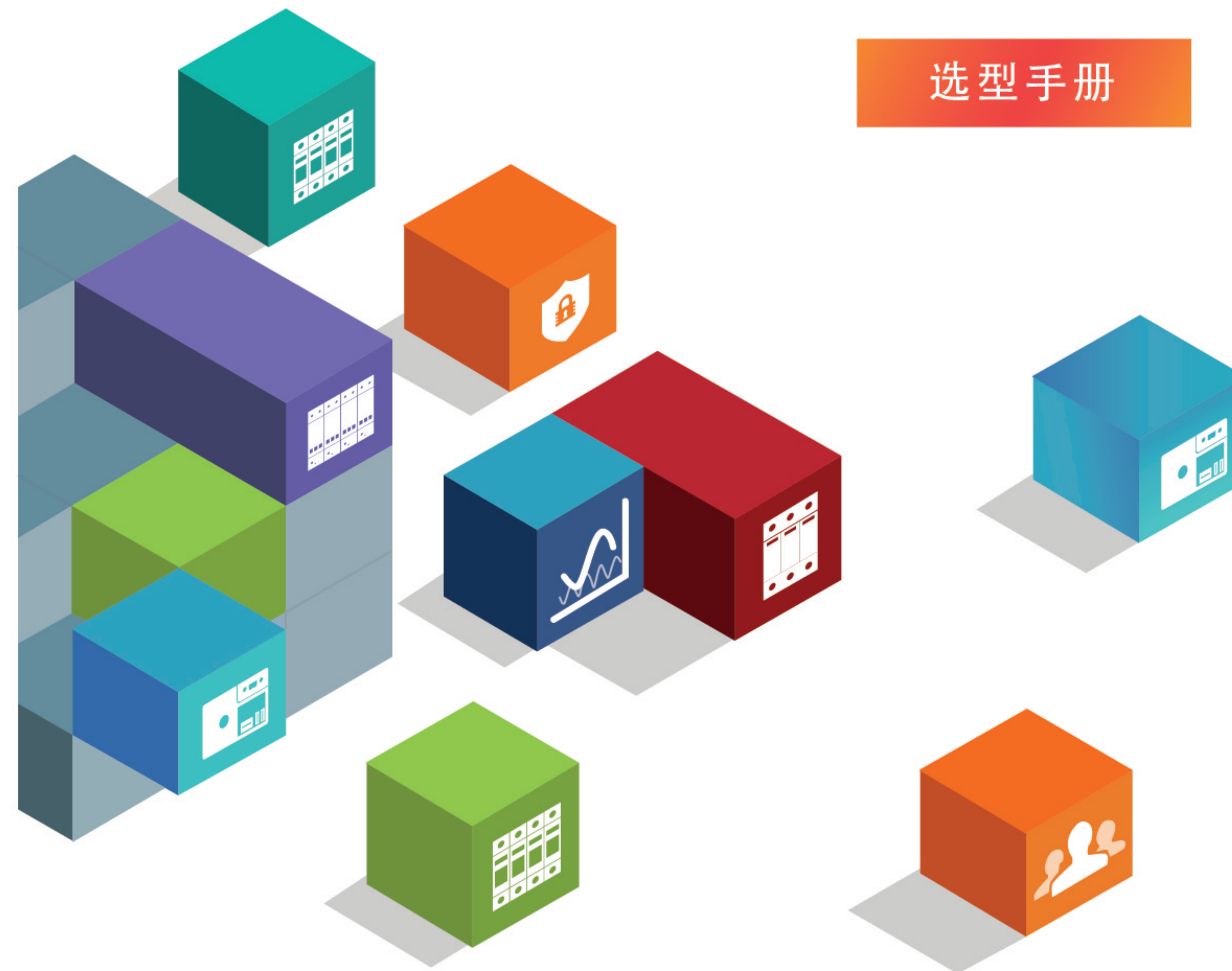


自复式过欠压保护器 模块化浪涌保护器

选型手册



2017.07

ASJ10-GQ系列自复式过欠压保护器

快速选型表	1
产品概述	1
执行标准	1
主要技术参数	1
产品特性	2
产品规格型号	2
外形及安装尺寸	3
别墅图例(一)	3
别墅图例(二)	4
别墅图例(三)	4
别墅图例(四)	5

ASJ50-GQ空调压缩机电压监控装置

产品概述	6
执行标准	6
主要技术参数	6
产品特性	7
外形及安装尺寸	7

ARU系列浪涌保护器

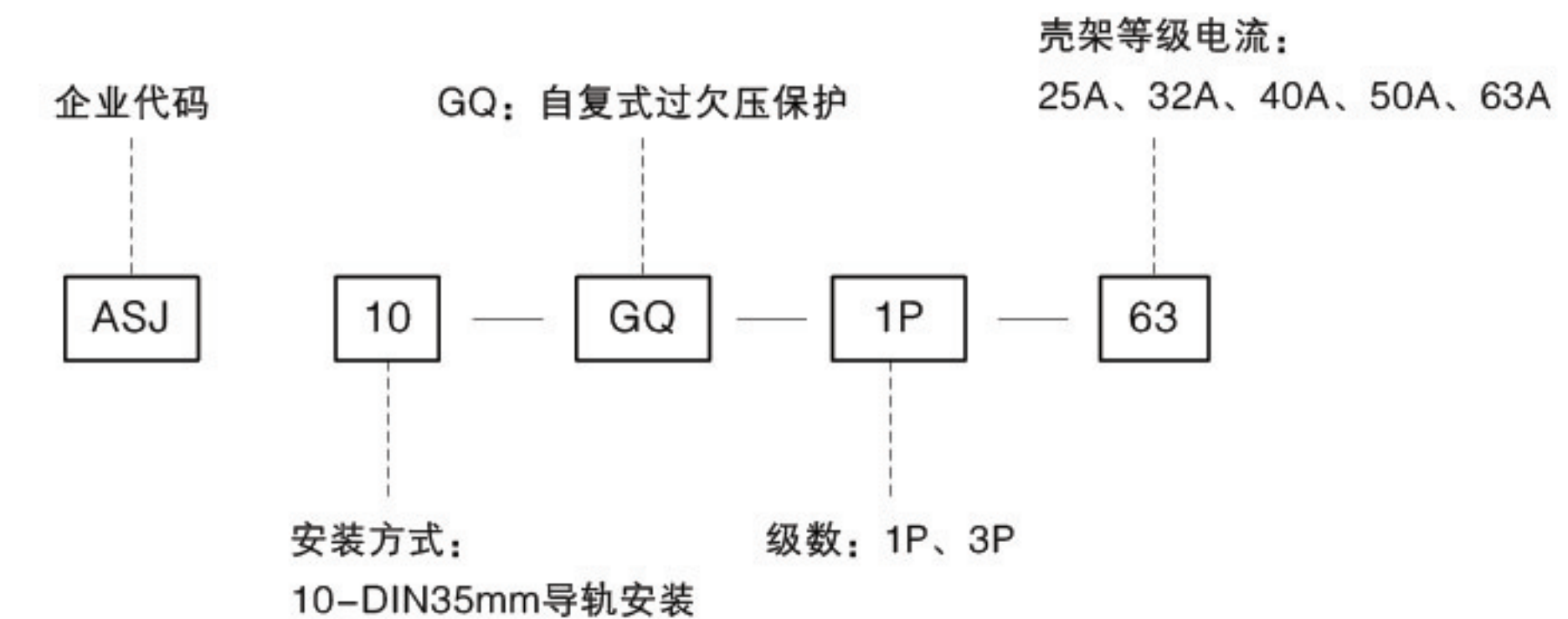
快速选型表	8
产品概述	8
执行标准	8
主要技术参数	8
产品特性	9
安装及维护	9
产品规格型号	9
外形及安装尺寸	10
接线方式	11
应用方案	12

CONTENTS

目录

ASJ10-GQ系列自复式过欠压保护器

快速选型表



产品概述

ASJ10-GQ系列自复式过欠压保护器(以下简称ASJ),适用于单相交流电压230V或三相电压400V,频率50Hz,额定工作电流至63A及以下的用户或负载。由中性线故障引起的单相或三相线路过、欠电压时,保护器对用电设备进行保护。

ASJ系列产品集线路过电压、欠电压保护功能和线路正常电压自动延时复位功能于一体。产品主要应用于住宅分户箱进线的单相或三相用电设备配电线路的保护,产品体积小、精度高、结构紧凑、安装方便,是民用建筑领域中的安全保护装置。



执行标准

- ◆ JB/T 12762-2015自恢复式过欠压保护器

主要技术参数

- 工作电压: AC230V(相电压)、频率50Hz/60Hz
- 产品规格: 25A、32A、40A、50A、63A
- 过压动作切断值: AC275±5VAC
- 过压恢复值: AC255±5VAC
- 欠压动作切断值: AC160±5VAC
- 欠压恢复值: AC195±5VAC
- 断电后送电延时: 30s±5s
- 欠压动作时间: 1s

● 过压动作时间：

过电压动作整定值	250	275	300	350	400
最大动作时间	不动作	15	3	0.75	0.2
默认动作时间		5	2	0.5	0.15
最小不驱动时间		3	1	0.25	0.1

- 自身功耗：≤3W
- 电气机械寿命：≥10,000次
- 外形尺寸：
- ASJ10-GQ-1P：87.5x36x67（长x宽x高）
- ASJ10-GQ-3P：87.5x72x67（长x宽x高）

产品特性

- 体积小，切换功率大，最大电流63A；
- 内嵌高性能MCU能准确测量电压值；
- 磁保持力大，耐振动冲击，接触电阻（压降）小，自耗小，工作可靠。
- 线路发生过电压、欠电压时切断线路，线路电压恢复正常经延时后自动复位接通线路，无需人工操作。
- 电压测量范围：AC50V-290V，频率50Hz/60Hz，产品功耗不大于3W。
- 冲击耐受电压：2.5KV。
- 工作状态通过保护器双色二极管指示，绿灯常亮-电压正常；红灯快闪-过压；红灯慢闪-欠压；红灯常亮-断相/故障。
- 继电器输出容量：能承受120%壳架电流等级电流的过电流。
- 接线方式：上进下出方式。
- 产品安装在户箱主开关出线侧。

产品规格型号

额定输出电流	工作电压	频率	保护设置范围 相电压	断电延时 恢复时间	额定输出电流
ASJ10-GQ-1P-25	220V	50Hz/ 60Hz	155-280V	30秒	25A
ASJ10-GQ-1P-32					32A
ASJ10-GQ-1P-40					40A
ASJ10-GQ-1P-50					50A
ASJ10-GQ-1P-63					63A
ASJ10-GQ-3P-25					25A
ASJ10-GQ-3P-32					32A
ASJ10-GQ-3P-40					40A
ASJ10-GQ-3P-50					50A
ASJ10-GQ-3P-63					63A

外形及安装尺寸

单相自复式过欠压保护器产品外形结构及尺寸如图1所示。三相自复式过欠压保护器产品外形结构及尺寸如图2所示。

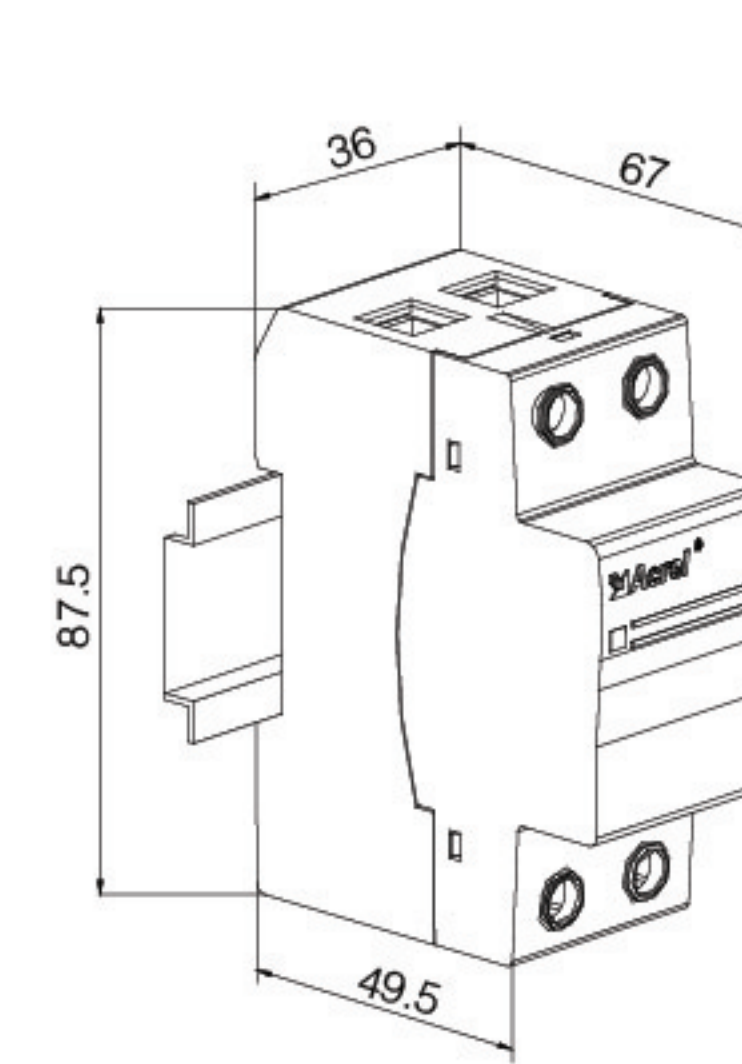


图1

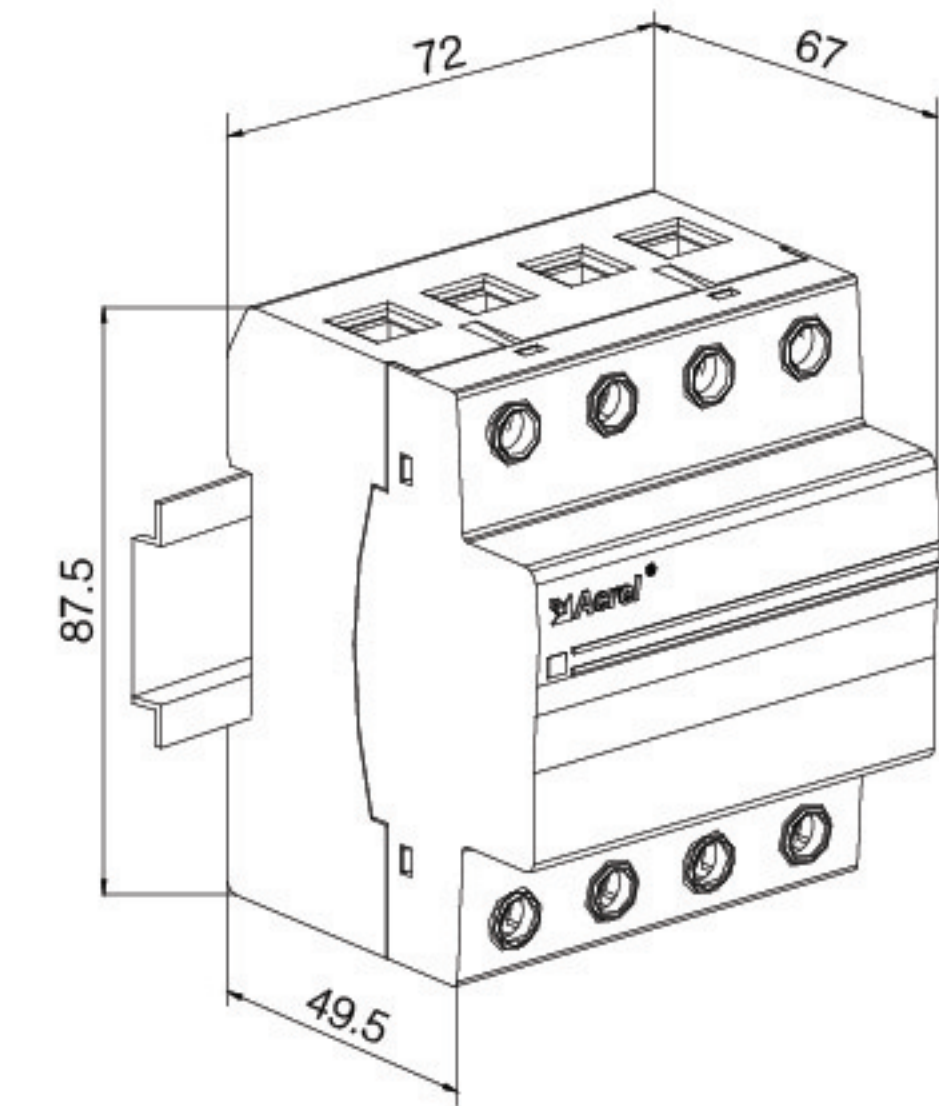
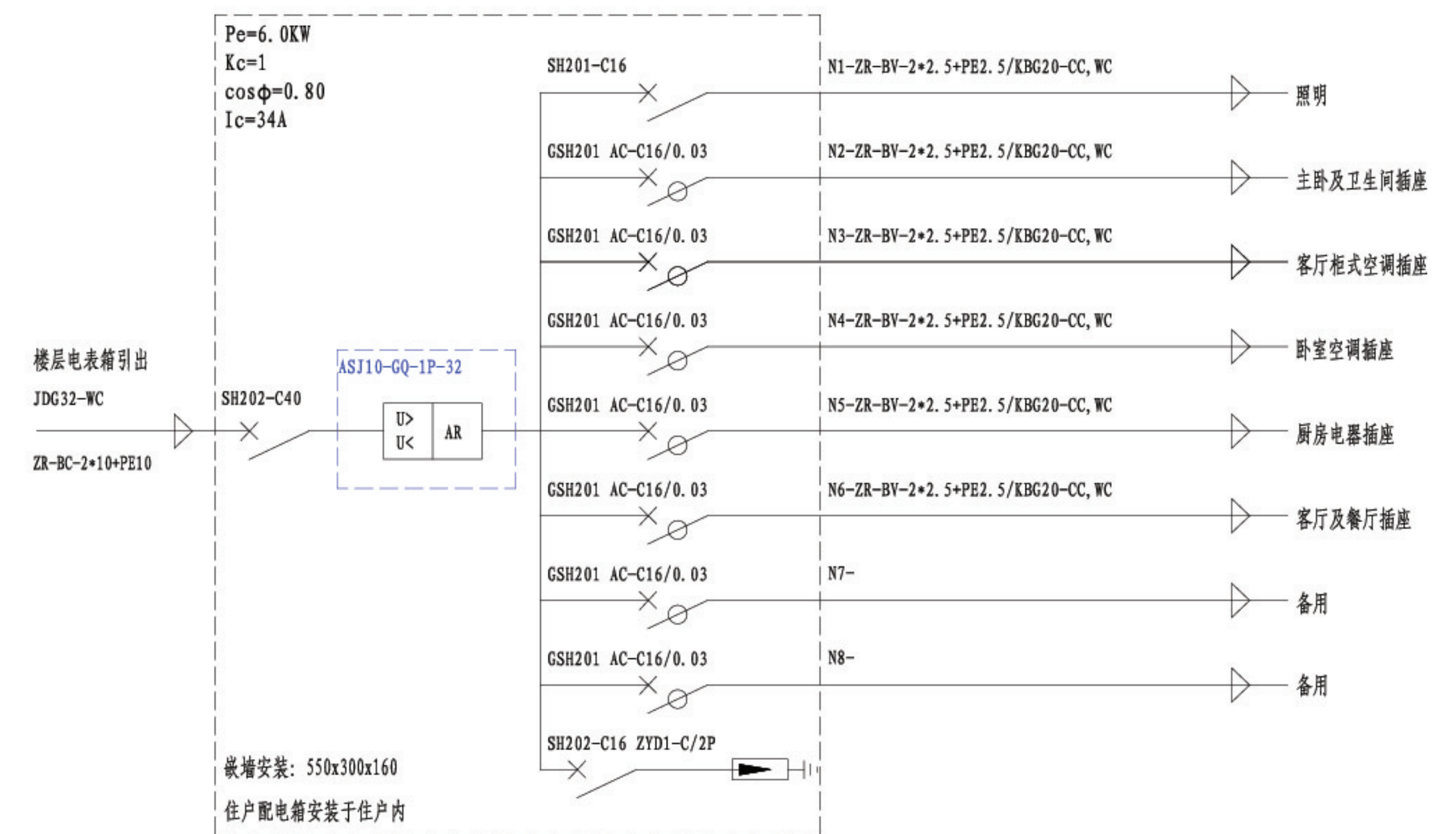
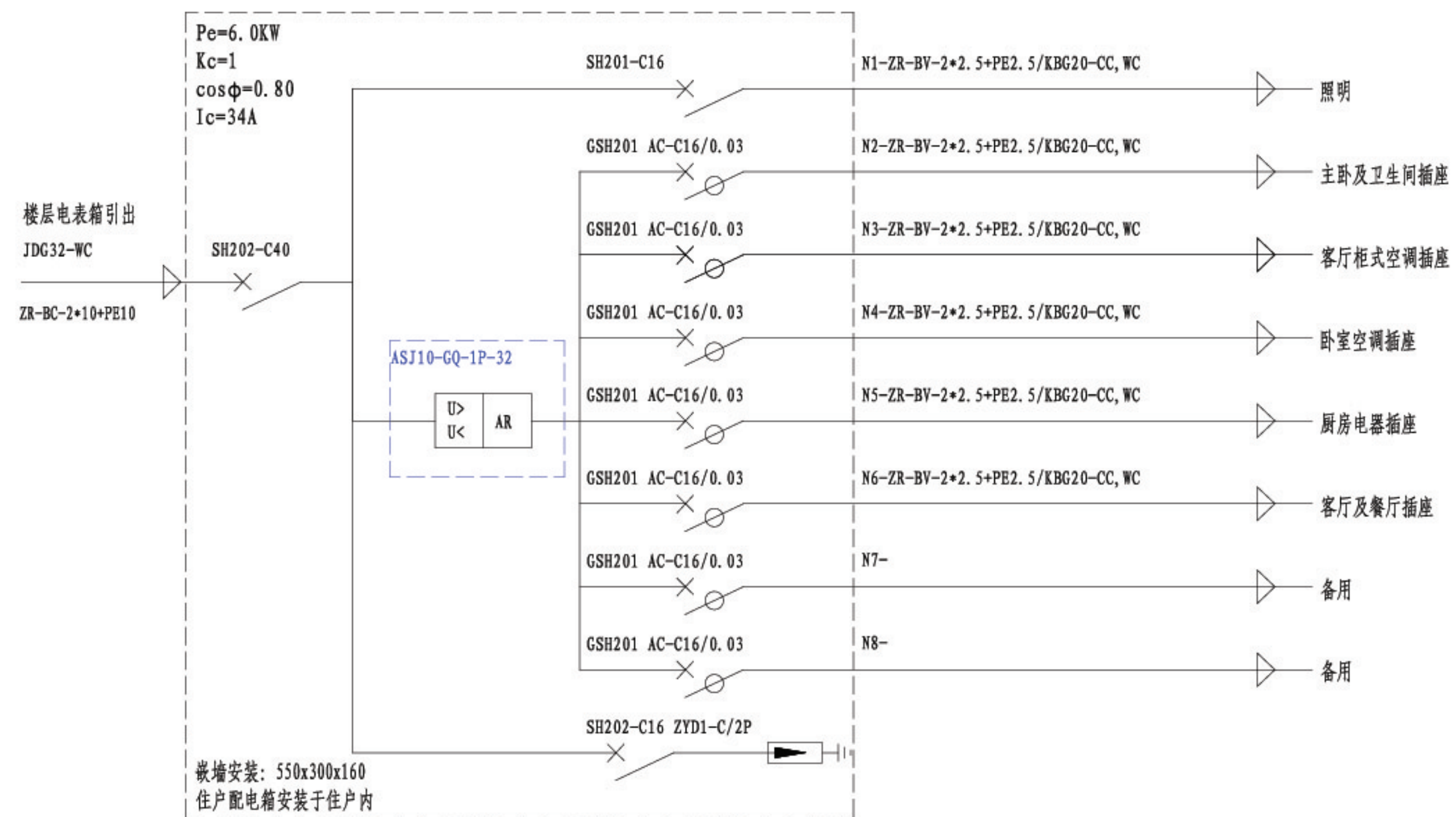


图2

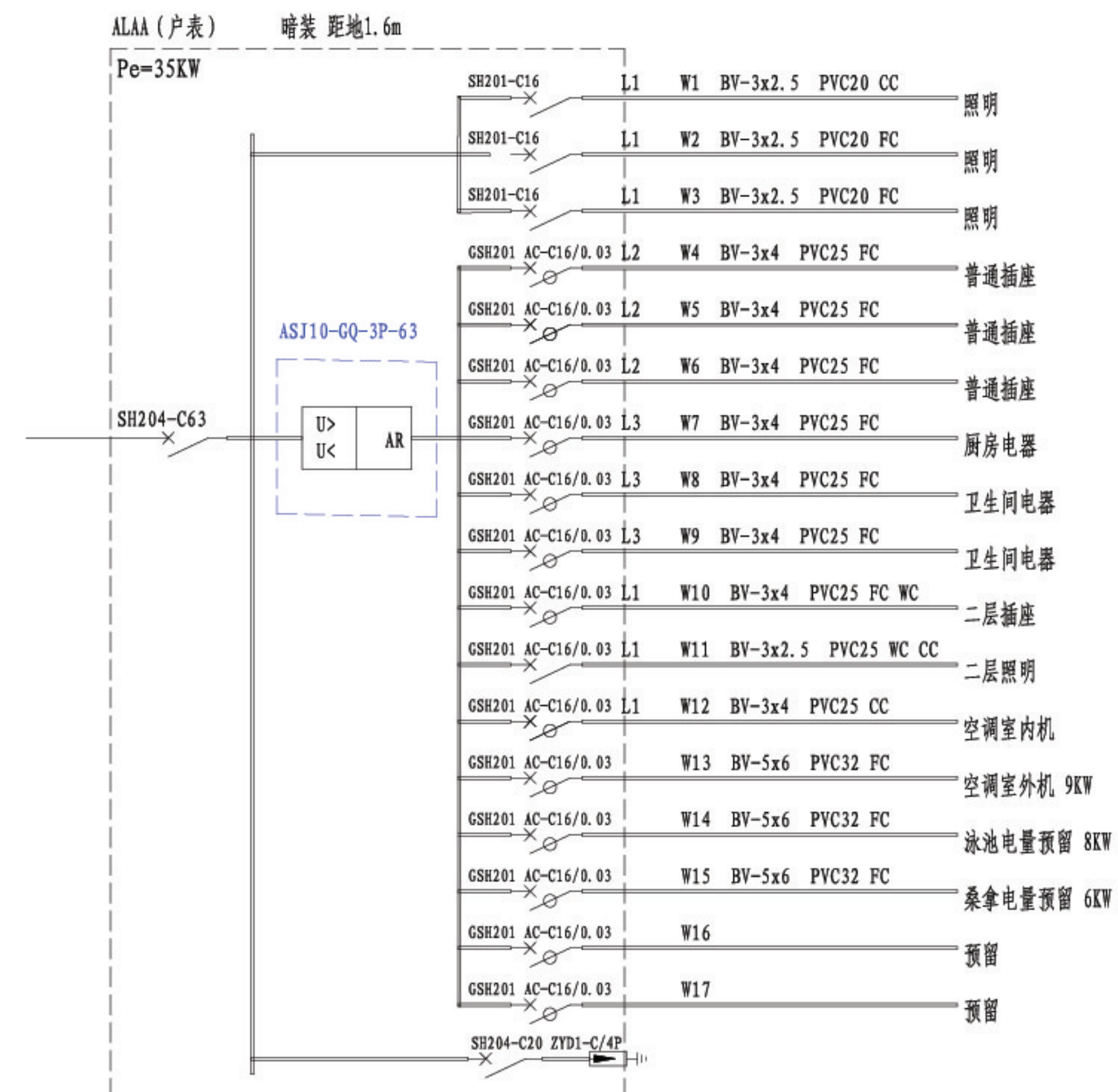
别墅图例（一）



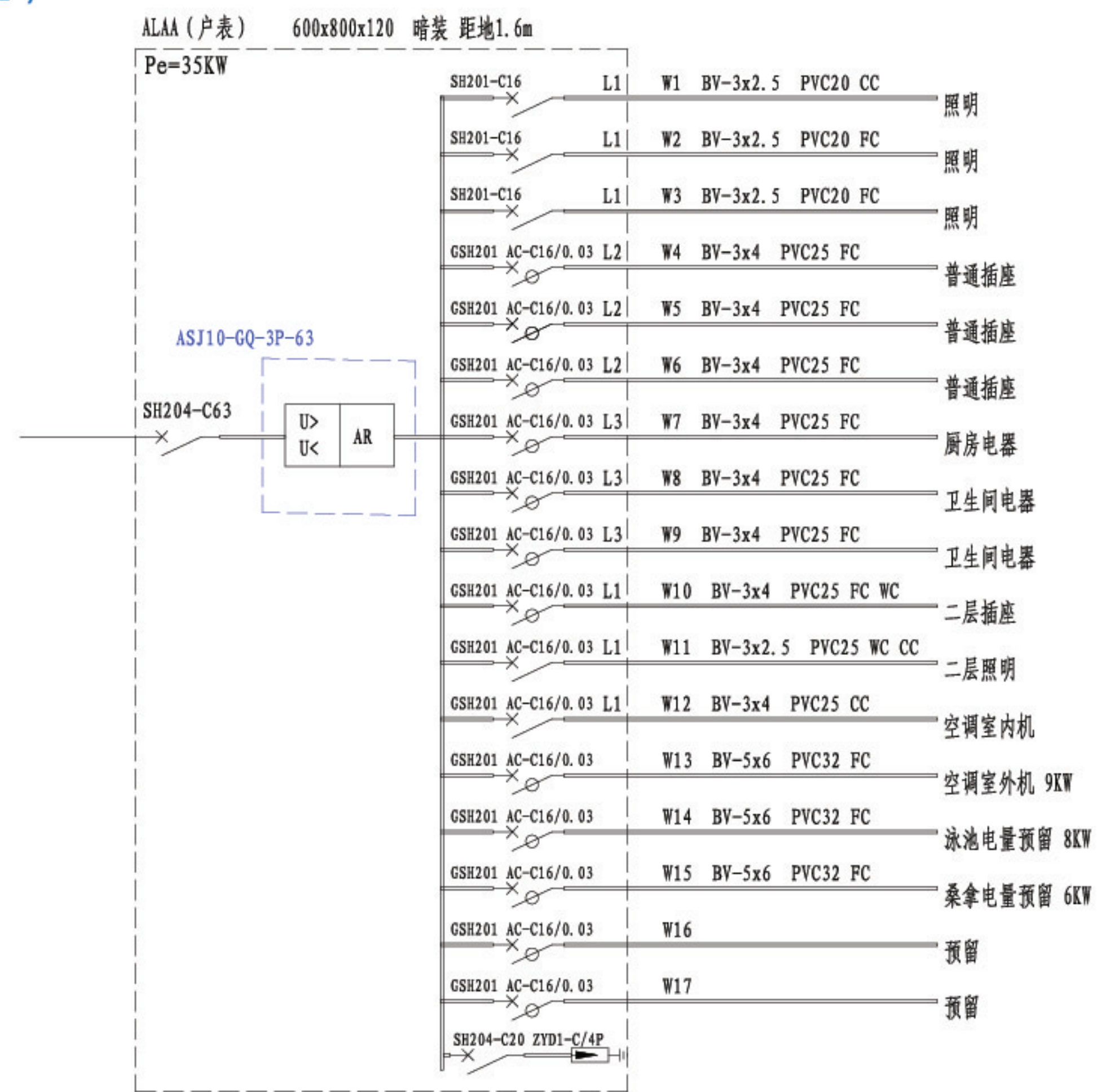
别墅图例（二）



别墅图例（四）



别墅图例（三）



ASJ50-GQ空调压缩机电压监控装置

产品概述

ASJ50-GQ空调压缩机电压监控装置（以下简称监控装置），适用于单相交流电压220V、频率50Hz/60Hz的用户或负载。当线路发生过、欠电压时，监控装置对设备进行保护。

监控装置集线路过电压、欠电压保护功能和线路正常电压自动延时复位功能于一体。产品体积小、精度高、结构紧凑、安装方便。



执行标准

- ◆ GB/T 14598.127-2013 量度继电器和保护装置 第127部分 过/欠电压保护功能要求

主要技术参数

- 额定电源电压：220VAC、50/60Hz（默认60Hz）
- 过电压动作门限：120%Ue ± 2.5%
- 过电压恢复门限：115%Ue ± 2.5%
- 欠电压动作门限：80%Ue ± 2.5%
- 欠电压恢复门限：85%Ue ± 2.5%
- 动作时间：1s ± 0.1s
- 复位时间：180s ± 5%
- 额定绝缘电压：300V
- 最大功耗：2VA
- 触点形式：1Z（NO）20A 240VAC
- 1Z（NO）10A 240VAC
- 工作环境温度：-10℃ ~ +55℃
- 存储环境温度：-25℃ ~ +70℃
- 湿度：≤95% 不结露
- 海拔：≤2000m
- 工作场所：无雨雪直接侵袭、无腐蚀性气体和剧烈震动的场所
- 防护等级：IP30
- 污染等级：3级
- 安装类别：Ⅲ
- 外形尺寸：77x51.5x25（长x宽x高）

产品特性

- 内置高性能处理器，高可靠性，抗干扰能力强。
- 线路发生过电压、欠电压时切断线路，线路电压恢复正常经延时后自动复位接通线路，无需人工操作。
- 频率50Hz/60Hz通用，产品功耗不大于2VA。
- 电气寿命：10000次。
- 孔径安装。

外形及安装尺寸

空调压缩机电压监控装置产品外形结构及尺寸如图1所示。

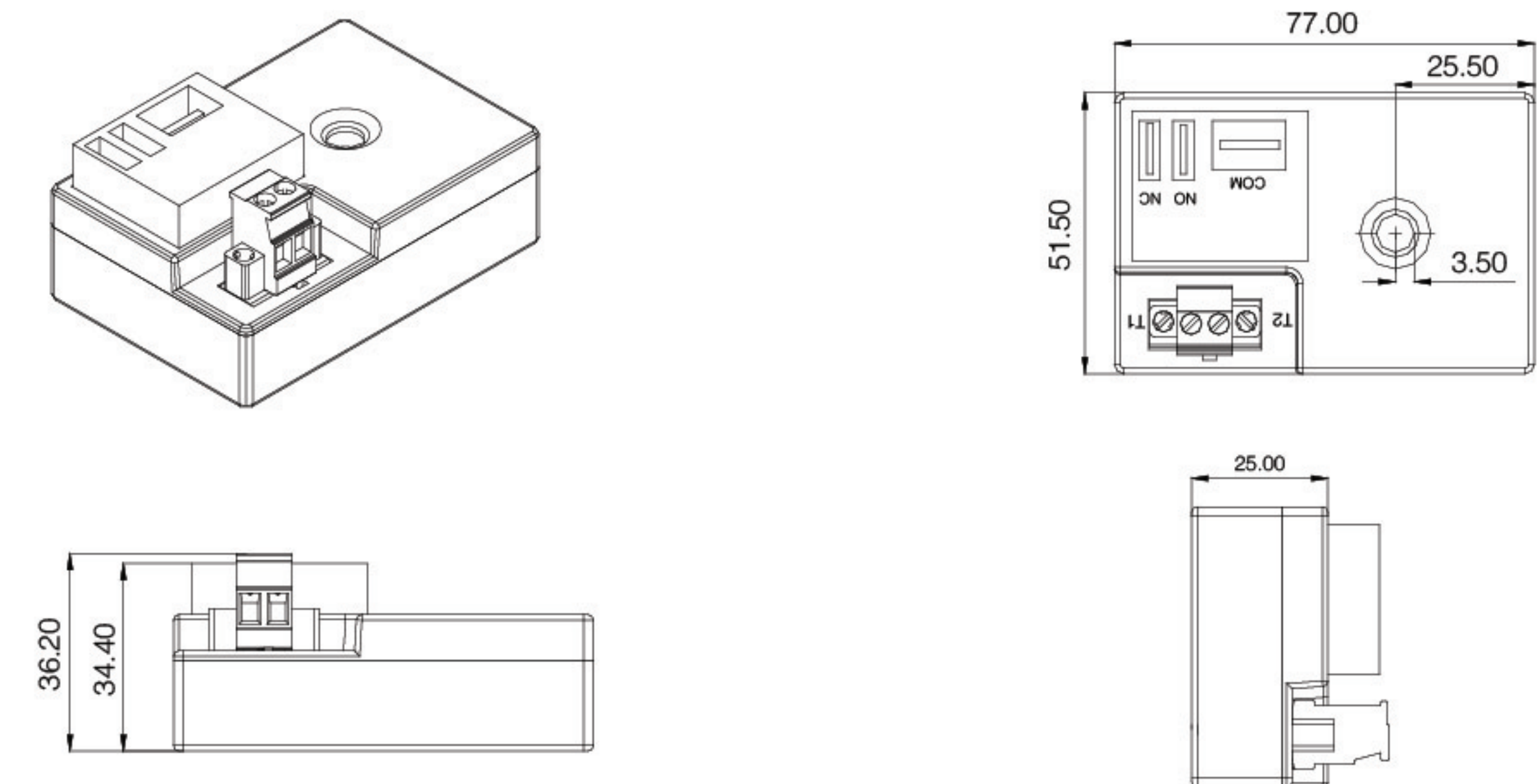
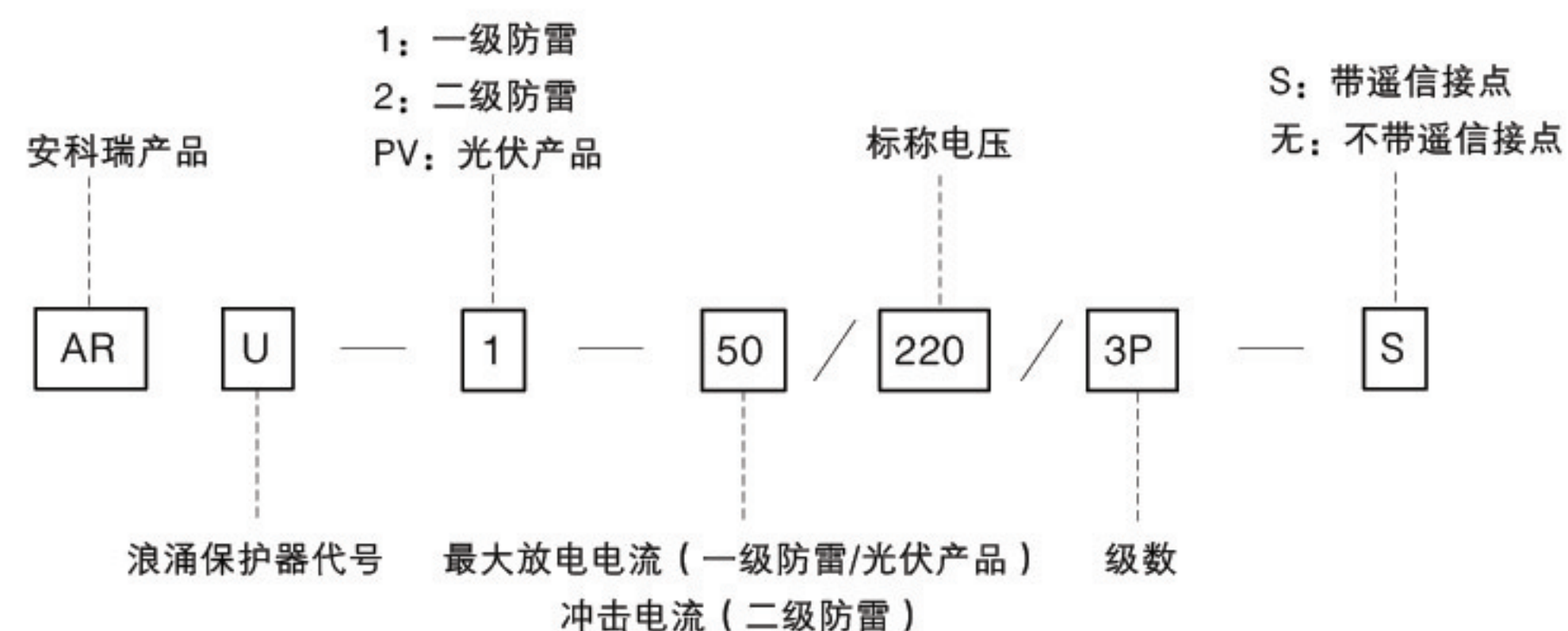


图1

ARU系列浪涌保护器

快速选型表



产品概述

浪涌保护器，也叫防雷器、避雷器，是一种为各种电子设备、仪器仪表、通讯线路、低压电气线路提供安全防护的电子装置。适用于交流50/60Hz，额定电压380V的供电系统或光伏系统，对间接雷电和直接雷电影响或其他瞬时过电压的电涌进行保护，满足家庭住宅、第三产业及工业领域电涌保护的要求，具有相对相，相对地，相对中线，中线对地及其组合等保护模式。



执行标准

- ◆ (I类) 执行标准: GB/T 18802.1-2011 (IEC61643-1: 2005,MOD), I类试验
- ◆ (II类) 执行标准: GB/T 18802.1-2011 (IEC61643-1: 2005,MOD), II类试验
- ◆ (光伏专用) 执行标准: EN 50539-11: 2012, II类试验

主要技术参数

- 使用在标称电压下
- 安装在海拔2000m以下
- 使用环境温度: -40℃ ~ +80℃
- 带工作状态指示窗口

产品特性

- 保护通流量大，达到0残压，响应时间快
- 采用最新灭弧技术，彻底避免火灾隐患
- 带有状态指示，指示浪涌保护器的工作状态
- 结构严谨，工作稳定可靠安全

安装及维护

- 建议使用DIN导轨安装，将浪涌保护器卡入导轨上固定即可；
- 浪涌保护器需并联在被保护设备的前端电源线路路上，必须断电安装；
- 为防止非雷击事故，建议在浪涌保护器前端安装小型断路器或防雷保护熔丝；浪涌保护器与被保护设备的距离应不大于5m为宜；
- 断路器与浪涌保护器之间连接的导线长度应尽量短，相线/零线以不大于1m为宜，接地线以不大于0.5m为宜，当距离大于此长度时，导线的截面应该成比例增大，导线拐角处应有弧度；
- 浪涌保护器相线及地线规格应符合规范要求，连接应短且粗，确保接地电阻小于4Ω；
- 每年雷雨季节来临前请仔细检查防雷模块是否失效，如失效，请及时更换。

产品规格型号

产品名称	规格型号	性能参数		波形 (μs)	I _{max} (kA)	I _n (kA)	极数	远程指示触点
		U _n (V)	U _c (V)					
I级浪涌保护器	ARU1-50	220/380	L:275	10/350	I _{imp} =50(L)	20	1P、2P、3P、4P、1P+N、3P+N	可选
	ARU1-25		N-PE:385		I _{imp} =25(L)			
	ARU1-15		L:385 N-PE:255		I _{imp} =15(L)			
II级浪涌保护器	ARU2-125	220/380	L:385 N-PE:255	8/20	120	80	1P、2P、3P、4P、1P+N、3P+N	可选
	ARU2-100				100			
	ARU2-80				80			
	ARU2-60				60			
	ARU2-40				40			
ARU2-20	20							
光伏浪涌保护器	ARUPV-40	1000(直流)	1250(直流)	8/20	40	15	3P	标配

注: U_n-额定电压; U_c-最大持续工作电压; I_{max}-最大放电电流; I_{imp}-最大冲击电流; I_n-标称放电电流。

外形及安装尺寸

ARU1-50、ARU1-25、ARU1-15、ARU2-120、ARU2-100外形结构及尺寸如图1所示。

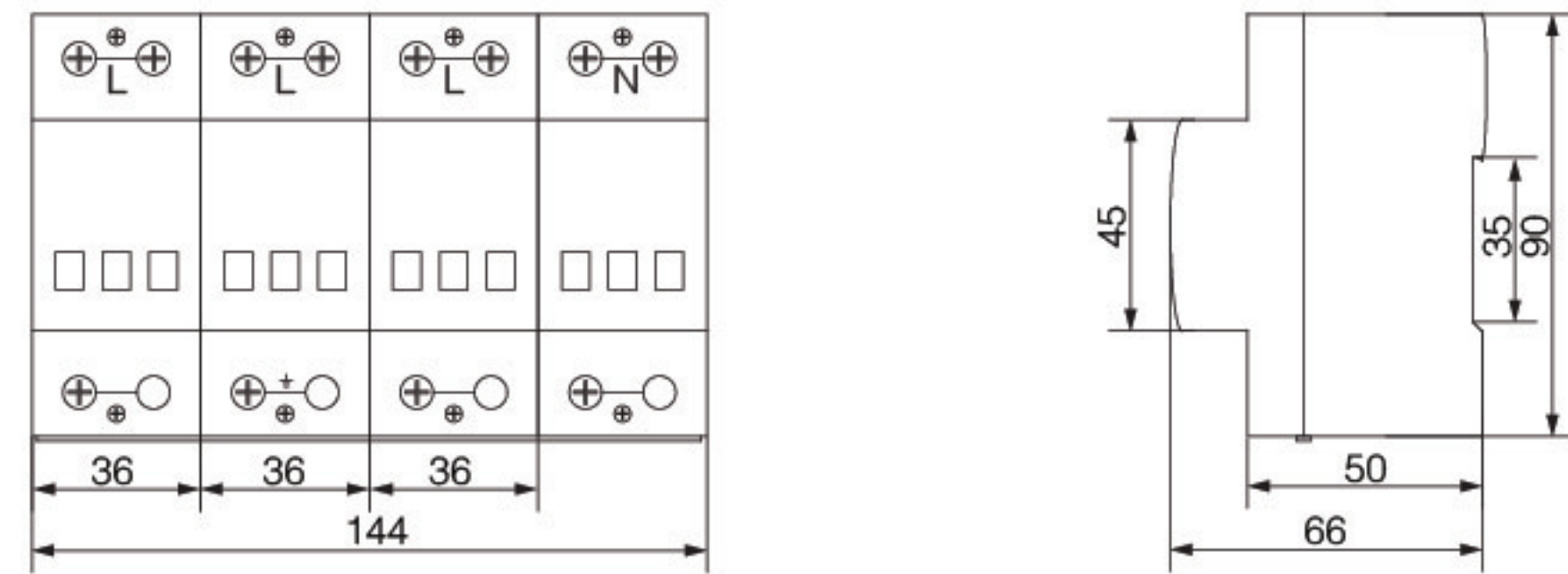


图1

ARU2-80外形结构及尺寸如图2所示。

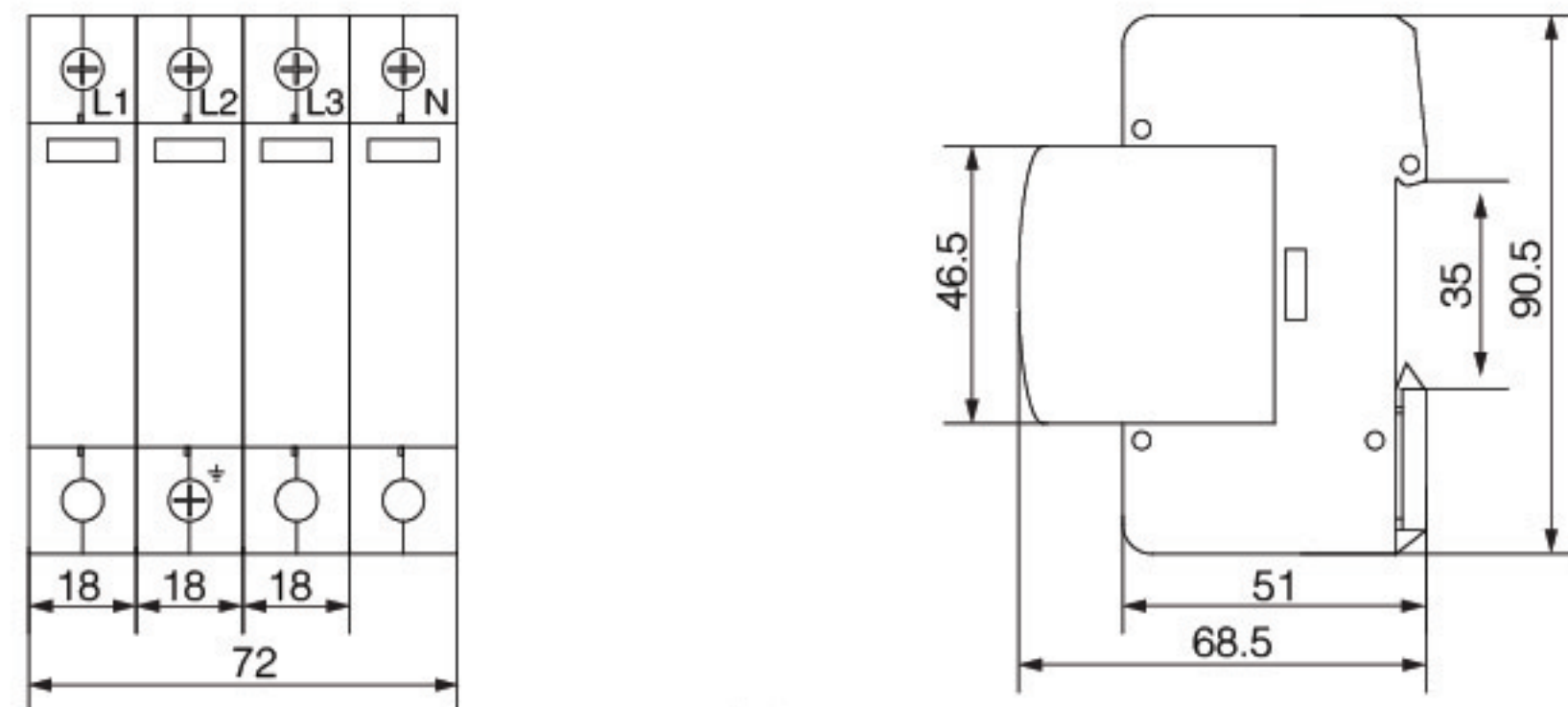


图2

ARU2-60、ARU2-40、ARU2-20外形结构及尺寸如图3所示。

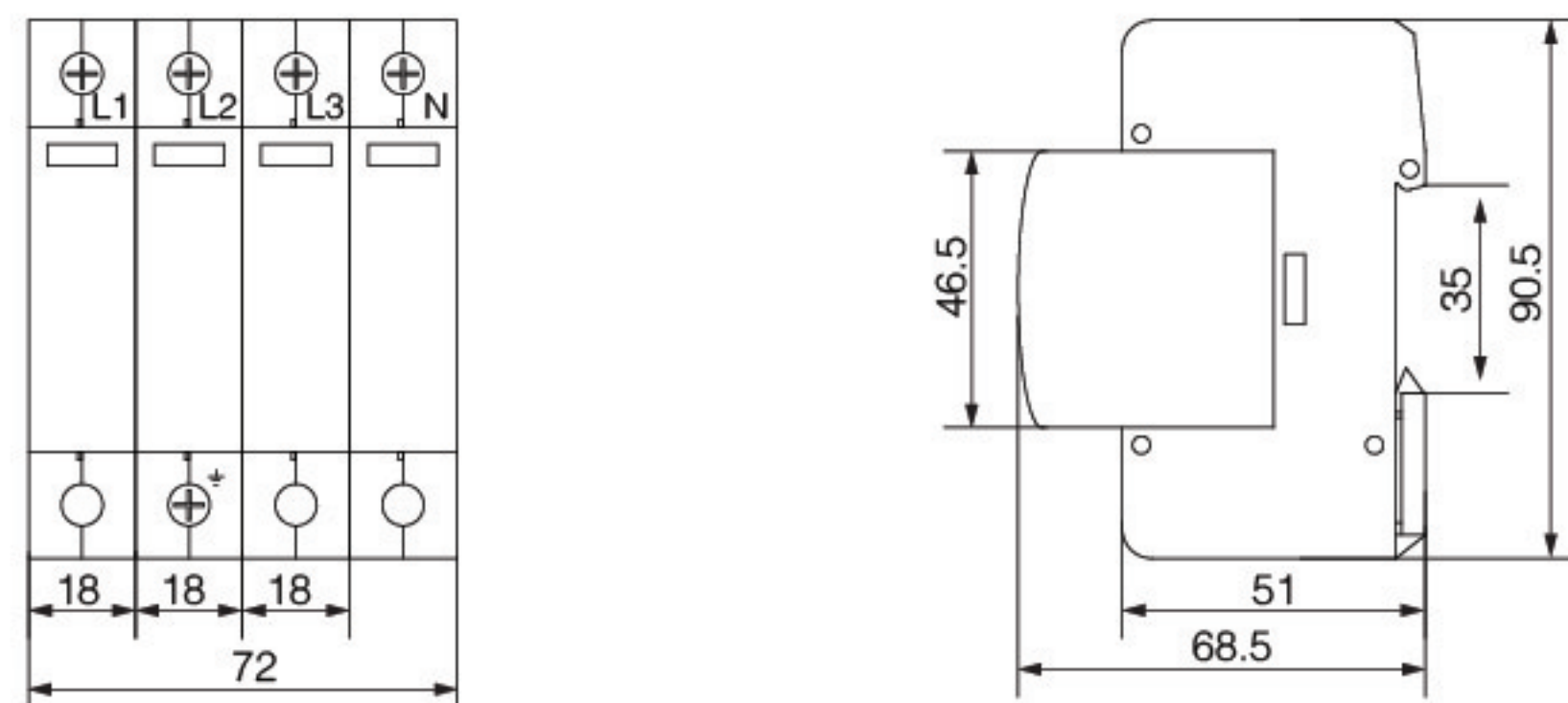


图3

ARUPV-40外形结构及尺寸如图4所示。

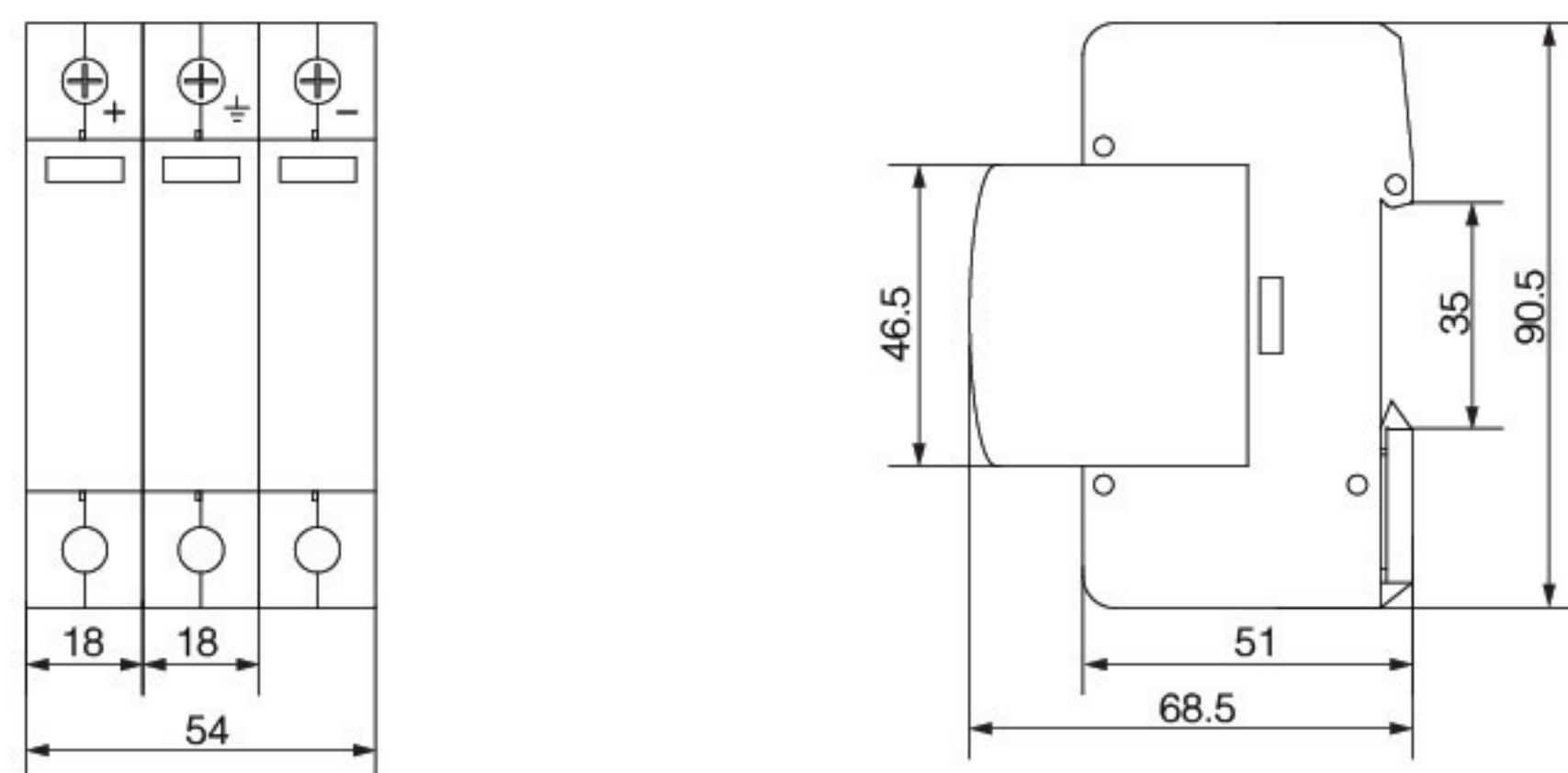
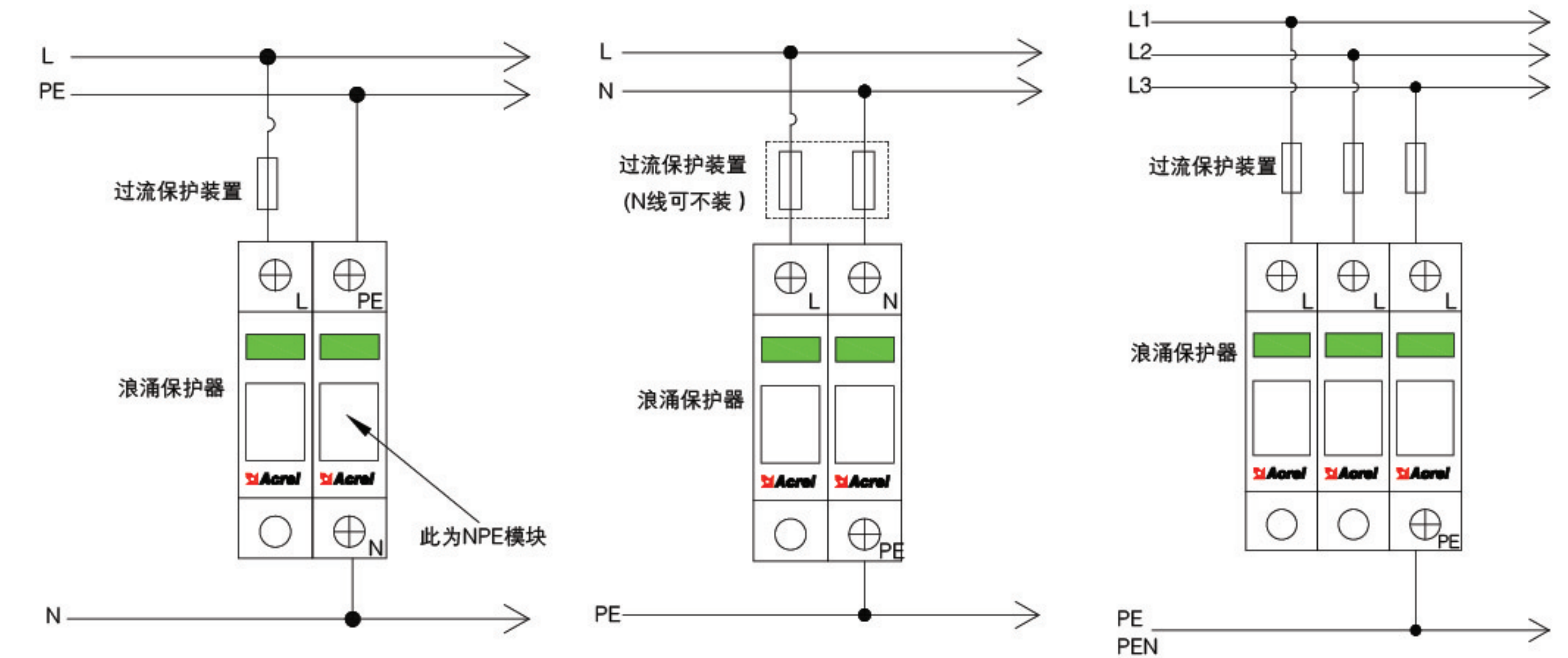


图4

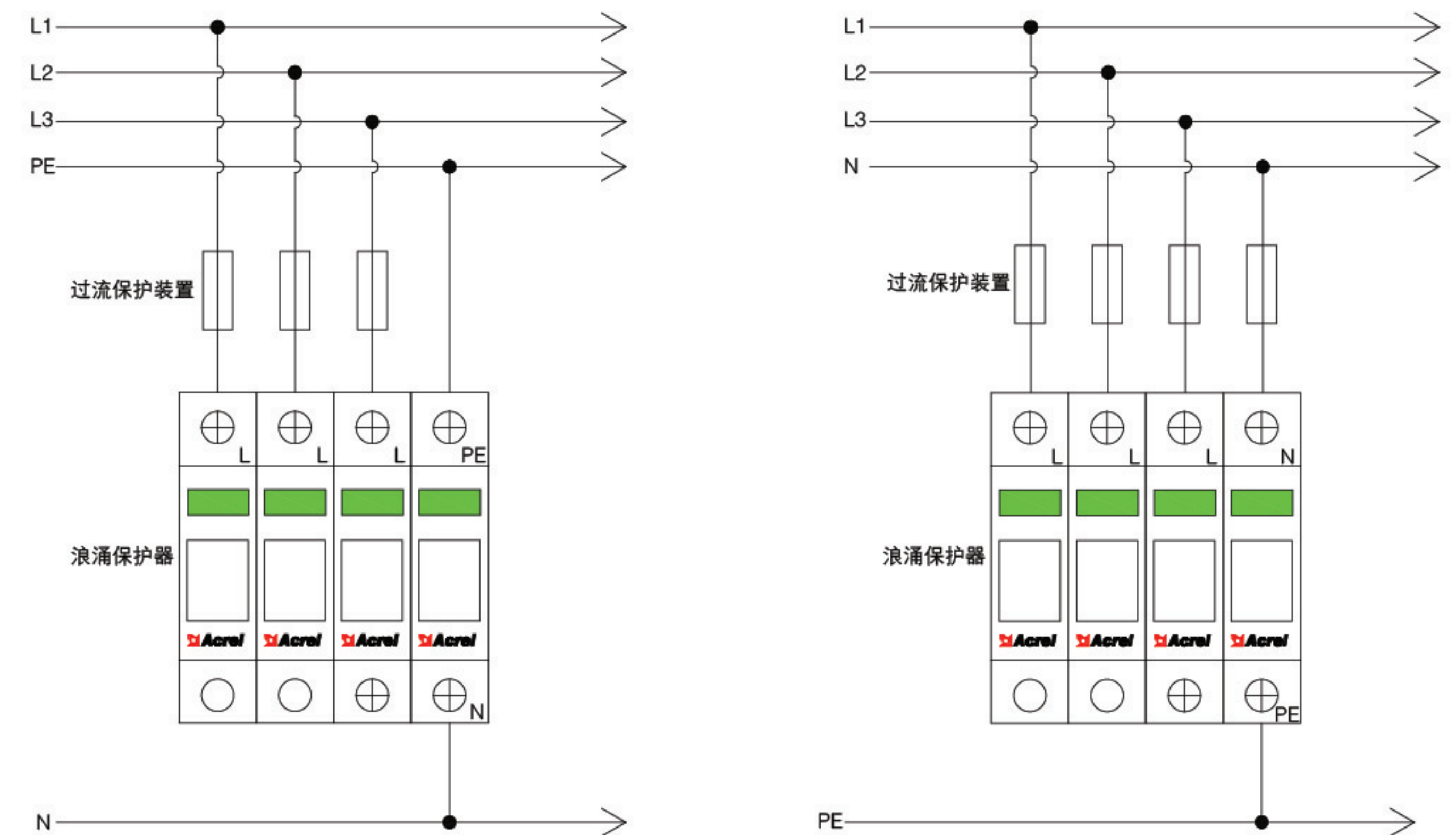
接线方式

单相电源 (RCD之前) TN、IT (有N线) 单相电源TN-S、TN-C-S (RCD之后) 三相电源TN-C、IT (有N线) 系统
 系统1+1 (N-PE) 模块连接方式: 过流保护装置 (N线可不装) 浪涌保护器 浪涌保护器 浪涌保护器
 TT、IT (有N线) 系统2模块接线方式: 3模块接线方式:



三相电源 (RCD之前) TT、IT (有N线) 系统3+1 (N-PE) 模块接线方式:

三相电源TN-S、TN-C-S (RCD之后) TT、IT (有N线) 系统4模块接线方式:



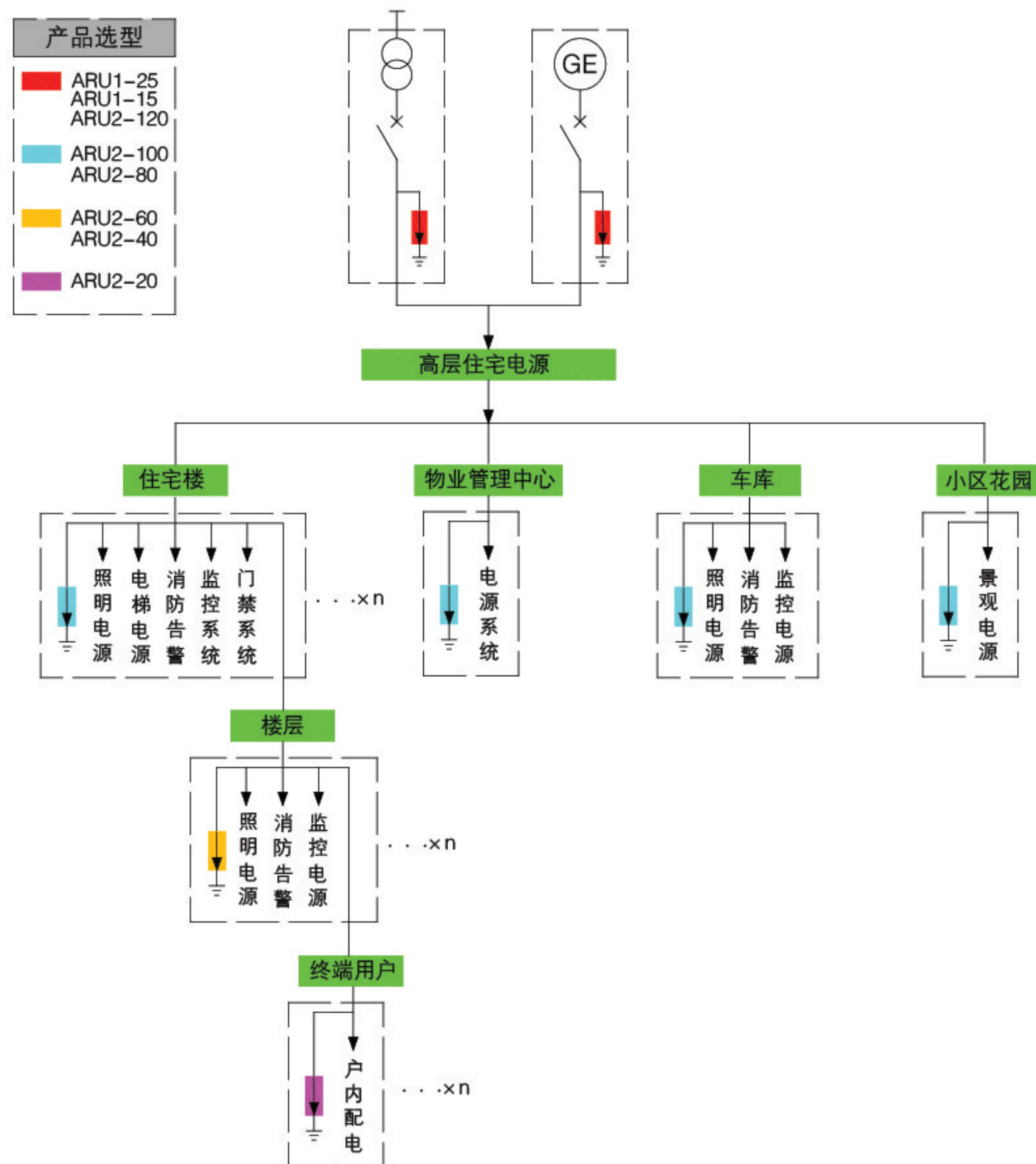
应用方案

住宅类防雷方案

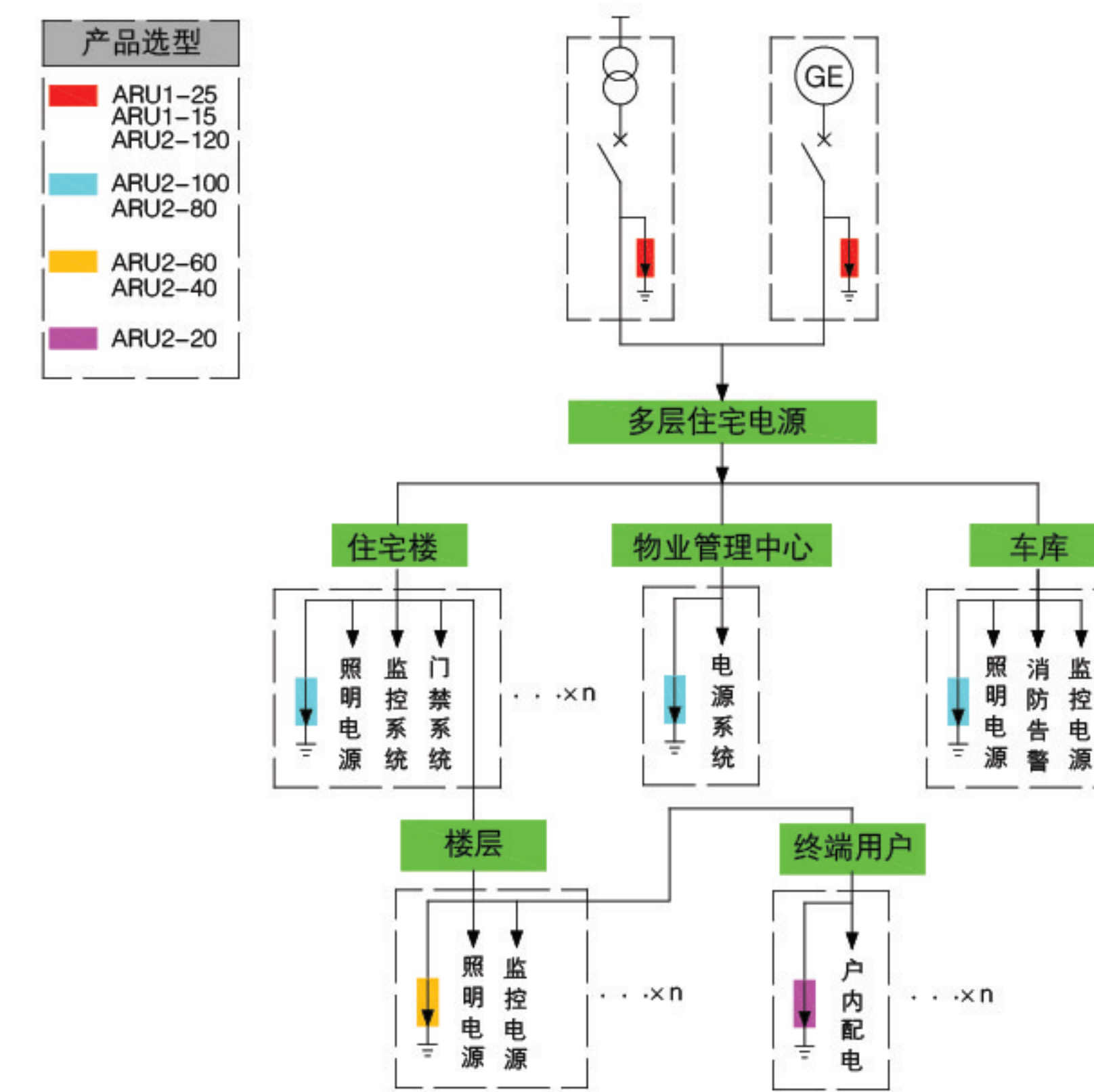
设计依据

- IEC62305《雷电保护标准》
- GA173-2002《计算机信息系统防雷保安器》
- GB2887-2011《计算机场地技术条件》
- GB50343-2012《建筑物电子信息系统防雷设计规范》
- GB50057-2010《建筑物防雷设计规范》
- GB50174-2008《电子计算机机房设计规范》
- GB/T50311-2007《建筑与建筑群综合布线系统工程设计规范》

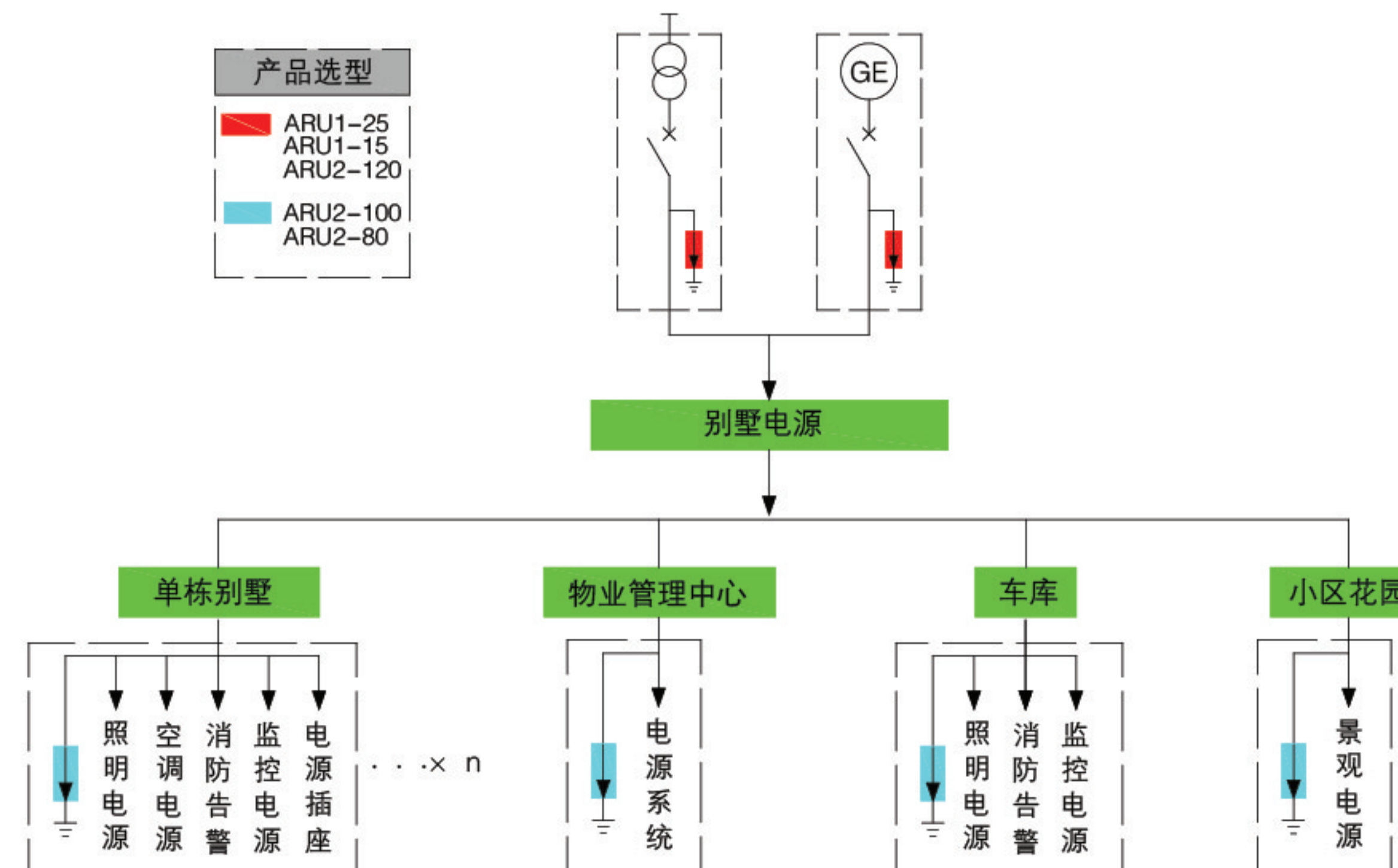
高层住宅防雷方案



多层住宅防雷方案



别墅住宅防雷方案

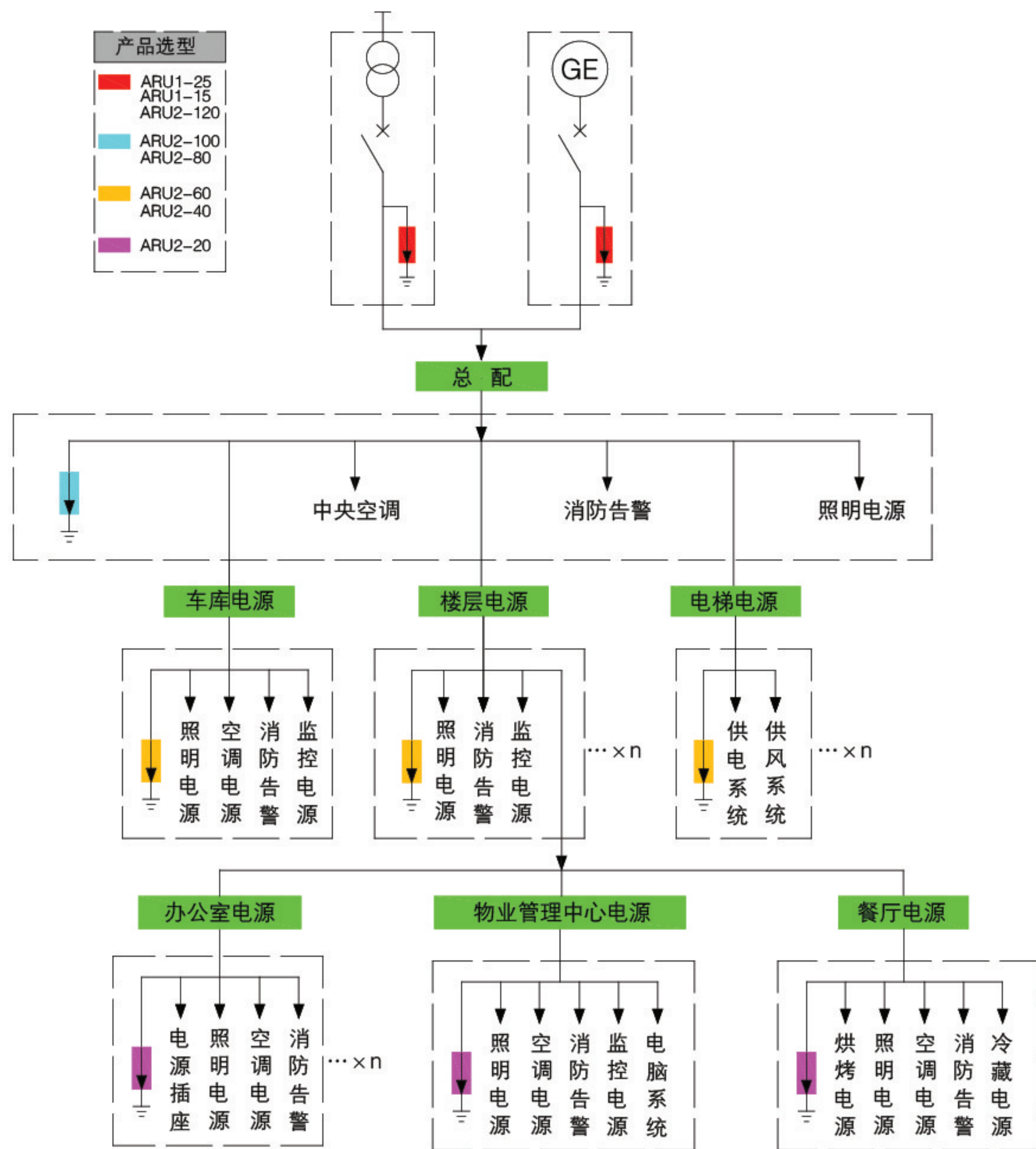


建筑类防雷方案

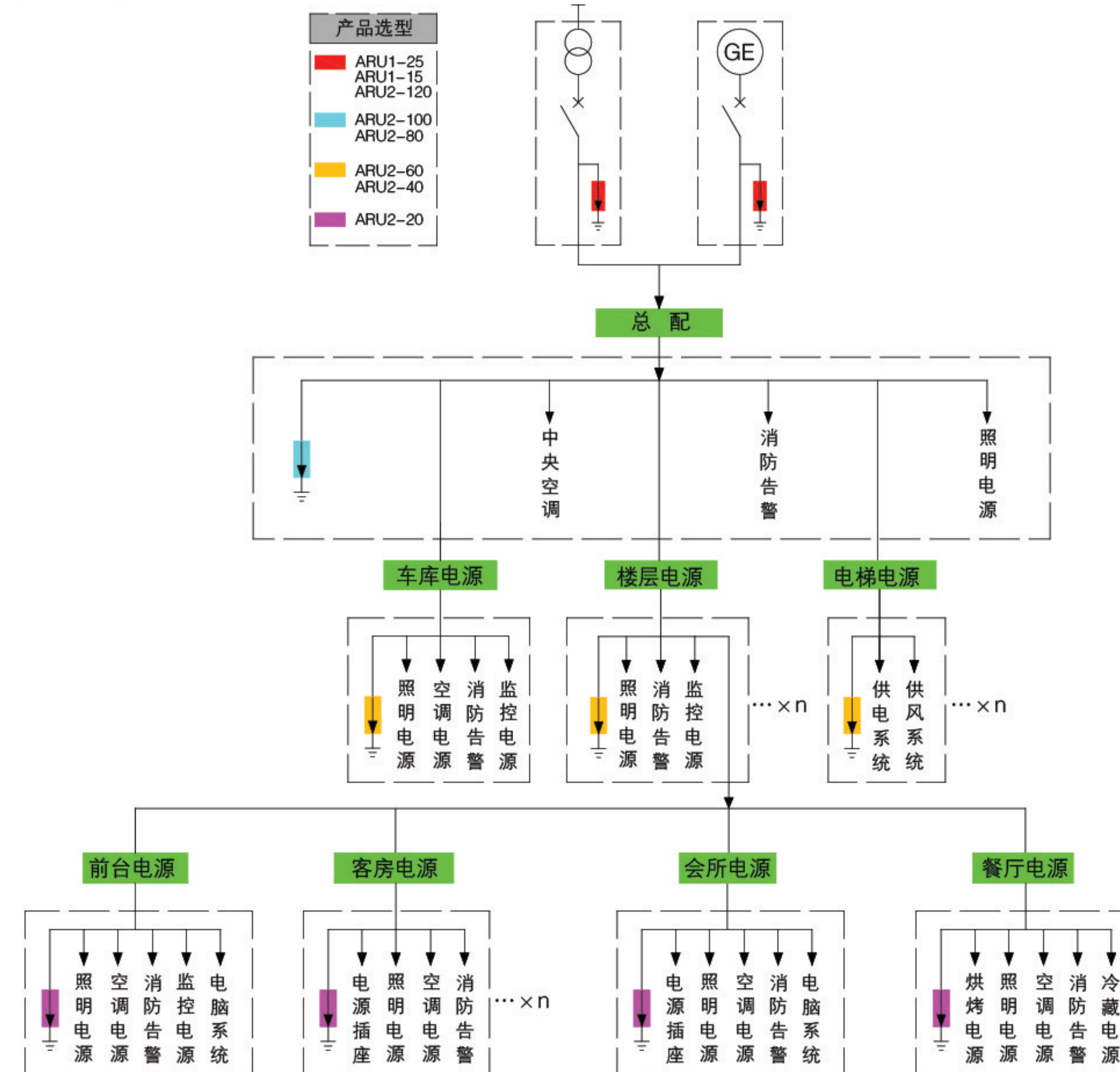
设计依据

- GB50343-2012《建筑物电子信息系统防雷技术规范》
- GB50174-2008《电子计算机机房设计规范》
- YD/T5098-2001《通信局(站)雷电过电压保护工程设计规范》
- GB50057-2010《建筑物防雷设计规范》
- GB50169-2006《电气装置安装工程接地装置施工及验收规范》

商务楼防雷方案



酒店防雷方案

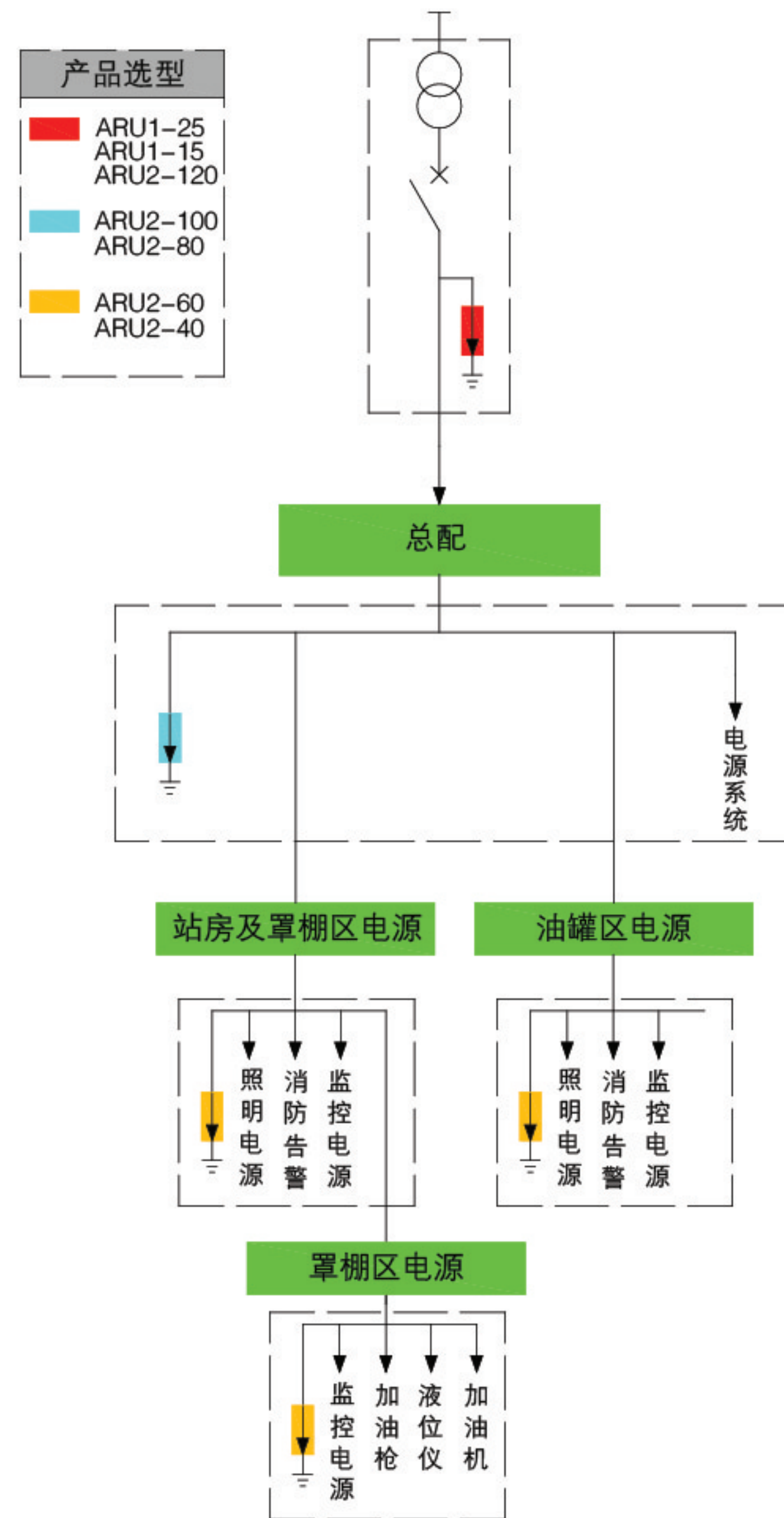


工业类防雷方案

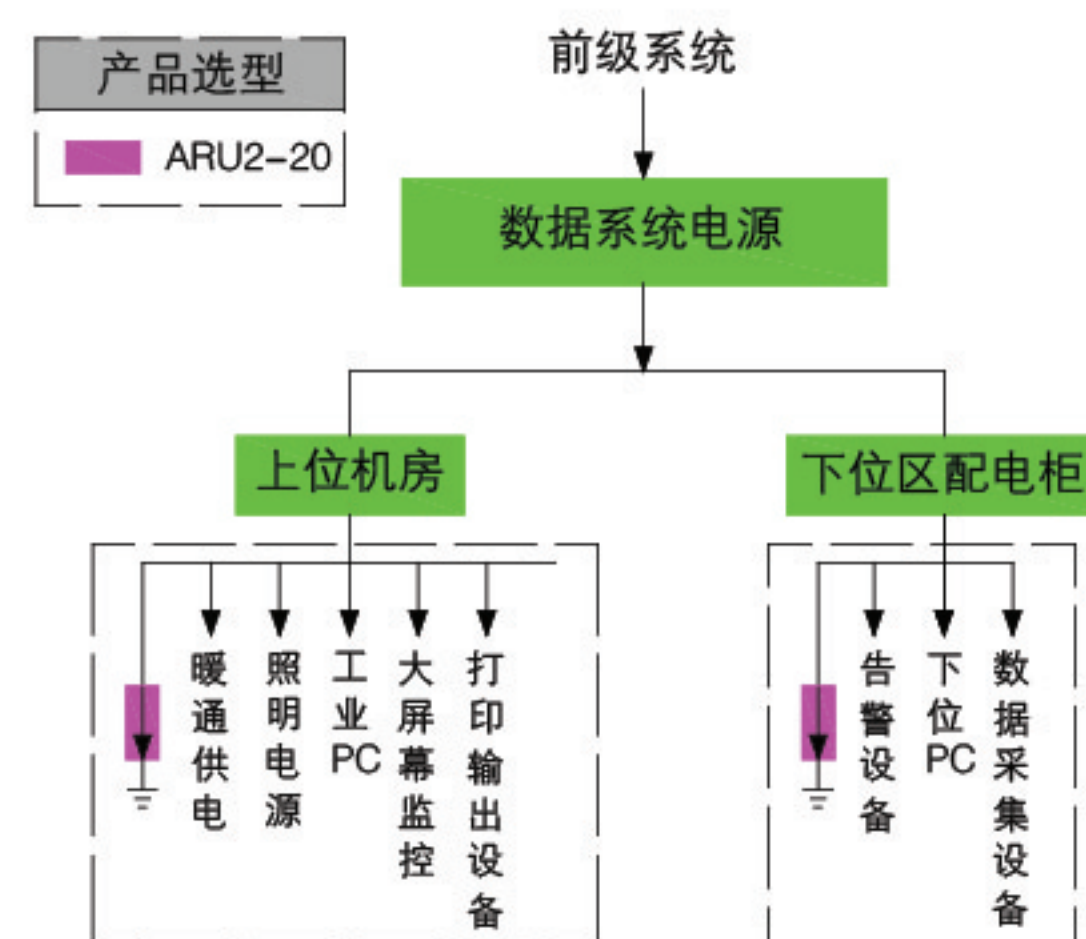
设计依据

- GB50057-2010《建筑物防雷设计规范》
- GB50174-2008《计算机机房防雷设计规范》
- GA173-2002《计算机信息系统防雷保安器》
- IEC62305《雷电保护标准》
- IEC61643《SPD电源防雷器》
- IEC61644《SPD通讯网络防雷器》
- GB50057-2010《建筑物防雷设计规范》
- GB15599-2009《石油与石油设施雷电安全规范》
- IEC62305《雷电保护标准》

加油站防雷方案



炼化工厂数据系统防雷方案



光伏防雷方案

设计依据

- GB50343-2012《建筑物电子信息系统防雷设计规范》
- GB50057-2010《建筑物防雷设计规范》
- IEC62305 《雷电保护标准》
- GB50311-2007《建筑与建筑群综合布线》
- CNCACTS 0001 - 2011A《汇流设备技术规范》

光伏电站防雷方案

